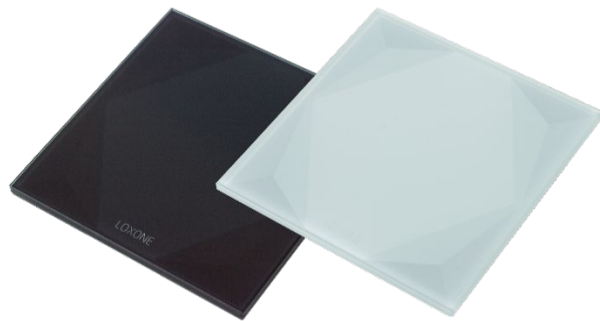


Produktdatenblatt

Touch Pure Tree

Art. Nr.: 100396, 100398



Produktbeschreibung

Der Loxone Touch Pure hat 5 Touchzonen, die nach Ihren Bedürfnissen konfiguriert werden können. Der große zentrale Touchbereich ist ideal für die Steuerung der Beleuchtung, die Eckbereiche sind für die Steuerung z.B. von Musik und Jalousien geeignet.

Technische Daten

Elektrische Daten

| | |
|--------------------------|-------------------------------------|
| Spannungsversorgung | 6...30VDC SELV |
| Gesamt Leistungsaufnahme | typ. 49mW, max. 95mW |
| Gesamtverlustleistung | max. 95mW |
| Umgebungstemperatur | -20...70°C / -4...158°F |
| Luftfeuchtigkeit | max. 95% r.H. (nicht kondensierend) |

Verkabelung und Klemmenbelegung

| | |
|--------------------------|---|
| Orange (OG) Weiß (WH) | 6...30VDC GND |
| Grün (GN) Weiß (WH) | Tree Kommunikation |
| Leiterquerschnitt | 0,25...0,8mm ² / AWG23...AWG18 |
| Abisolierlänge | 5mm / 0,2" |

Funktionen

| | |
|----------------------------------|--|
| Integrierte Temperaturmessung | -40...125°C / -40...257°F, +/- 0,5°C / 0,9°F |
| Integrierte Feuchtigkeitsmessung | 0...100%, +/- 2% |
| Orientierungslicht | warm weiß |
| Optionales Klick-Feedback | ja |

Loxone Standard

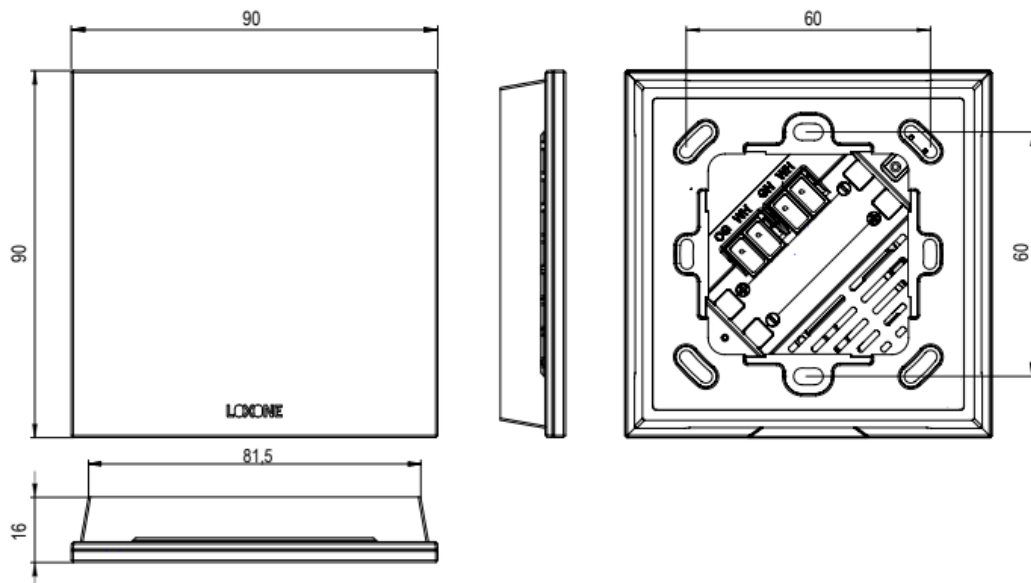


Produkteigenschaften

| | |
|------------|-------------------------------------|
| Farben | Anthrazit: RAL 7016, Weiß: RAL 9003 |
| Material | ABS und Glas |
| Oberfläche | VDI 3400 Step 33 |
| Glanzgrad | Matt |

Abmessungen & Gewicht

| | |
|--------------------------|--------------------------------------|
| Gewicht Produkt | 110g |
| Gewicht inkl. Verpackung | 136g |
| Abmessungen | 90x90x16mm / 3,55x3,55x0,63" (LxWxH) |



| | |
|---------|---|
| Packmaß | 104x107x39 mm / 4,09x4,21x1,54" (LxWxH) |
|---------|---|

Zertifizierungen & Standards

| | |
|-----------|--------------------------|
| Schutzart | IP30 Verpolungsschutz |
|-----------|--------------------------|

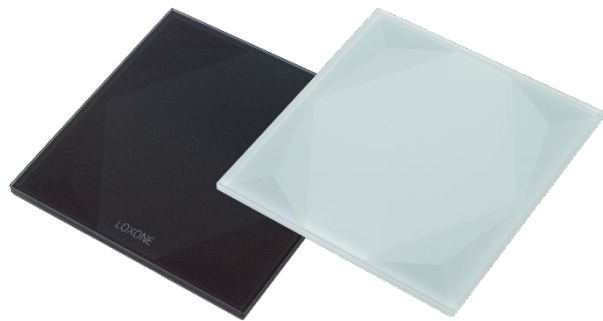
| | |
|------------------|----|
| Zertifizierungen | CE |
|------------------|----|

Veröffentlicht von
Loxone Electronics GmbH
Smart Home 1
4154 Kollerschlag
Austria
Tel: +43 7287 7070-0
loxone.com

Datasheet

Touch Pure Tree

Part No: 100396, 100398



About the product

The Loxone Touch Pure has five touch zones, which can be configured according to your needs. The large central touch zone is ideal for controlling lighting, whilst the corner zones are handy for controlling music and blinds, for example.

Technical Data

Electrical Data

| | |
|---------------------|------------------------------|
| Power Supply | 6...30VDC SELV |
| Power Consumption | typ. 49mW, max. 95mW |
| Power Loss | max. 95mW |
| Ambient Temperature | -20 ... 70°C / -20 ... 158°F |
| Humidity | 95% r.H. (noncondensing) |

Wiring & Connections

| | |
|---------------------------|---|
| Orange (OG) White (WH) | 6...30VDC GND |
| Green (GN) White (WH) | Tree Communication |
| Cable Cross-Section | 0.25 ... 0.8mm ² / AWG23 ... AWG18 |
| Stripping Length | 5mm / 0.2" |

Function

| | |
|----------------------------------|--|
| Built in temperature measurement | -40...125°C / -40...257°F, +/- 0.5°C / 0.9°F |
| Built in humidity measurement | 0...100%, +/- 2% |
| Orientation light | warm white |
| Optional click feedback | yes |

Loxone Standard

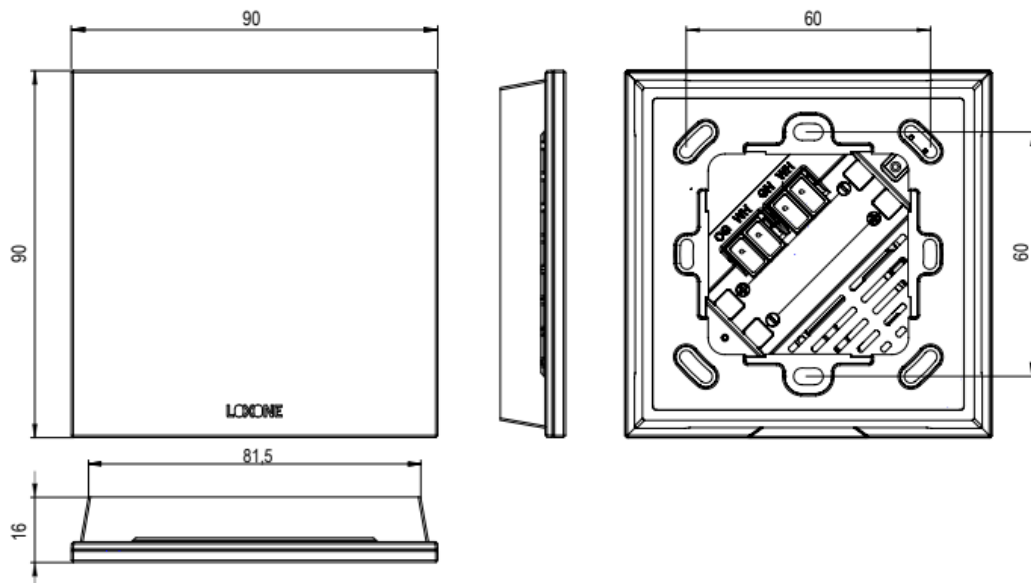


Product Characteristics

| | |
|----------|---------------------------------------|
| Colours | Anthracite: RAL 7016, White: RAL 9003 |
| Material | ABS and glass |
| Surface | VDI 3400 Step 33 |
| Finish | Matt |

Dimensions & Weight

| | |
|------------------------|--------------------------------------|
| Product Weight | 110g |
| Weight incl. Packaging | 136g |
| Product Dimensions | 90x90x16mm / 3.55x3.55x0.63" (LxWxH) |



| | |
|----------------------|---|
| Packaging Dimensions | 104x107x39 mm / 4.09x4.21x1.54" (LxWxH) |
|----------------------|---|

Certifications & Standards

| | |
|---------------|-------------------------------------|
| Safety Rating | IP30 Reverse polarity protection |
|---------------|-------------------------------------|

| | |
|----------------|---|
| Certifications |  |
|----------------|---|

Published by
Loxone Electronics GmbH
Smart Home 1
4154 Kollerschlag
Austria
Tel: +43 7287 7070-0
loxone.com